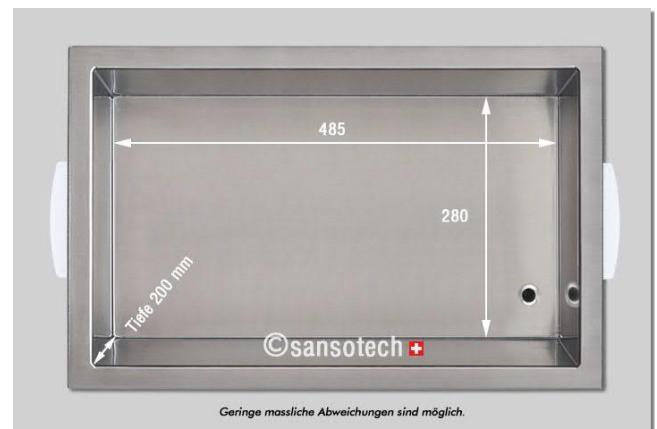


Produktdatenblatt

Ultraschallwanne SW30/H DURA T Industrierausführung



Netzspannung	220 - 240 Volt; 50/60 Hz
Netzanschluss	Kaltgerätesteckdose mit Spritzschutz, 2 m Netzkabel lose
Stromaufnahme mit Heizung ca.	6.6 A
Ultraschall Nennfrequenz	37 kHz Doppelhalbwellenbetrieb
Ultraschall Ausgangsleistung max.	300 Watt effektiv; 1'200 Watt Spitzenleistung
Ultraschall Hochleistungs-PZT-Sandwichschwinger	6 Stück
Ultraschall Modi	Standard, Degas, Sweep, Boost
Ultraschall Zeiteinstellung	1, 2, 3, 4, 5, 10, 15, 20, 25, 30 Minuten und Dauerbetrieb-Funktion
Heizleistung	1'200 Watt
Temperatureinstellung	in 5°C Schritten von 30 bis 80°C
Sicherheitsabschaltung nach Zeit	automatisch 12 Stunden nach dem letzten Bedieneingriff
Sicherheitsabschaltung nach Temperatur	automatisch, wenn die Badtemperatur 90°C übersteigt
Innenmasse Wanne Länge x Breite x Tiefe ca.	485 x 280 x 200 mm
Volumen	Wanne brutto ca. 27 Liter, Arbeitsvolumen ca. 21 Liter
Aussenmasse Gerät Länge x Breite x Tiefe ca.	525 x 320 x 325 mm, ohne vorstehende Teile gemessen
Ablauf mit Edelstahl Kugelhahn	G $\frac{3}{8}$ ", Abfluss nach hinten, Bedienung hinten
Werkstoffe	Wanne aus Edelstahl 1.4571, 2 mm; Gehäuse aus Edelstahl 1.4301
Traggriffe elektroisoliert	2 Stück
Gewicht leer ca.	17.4 kg



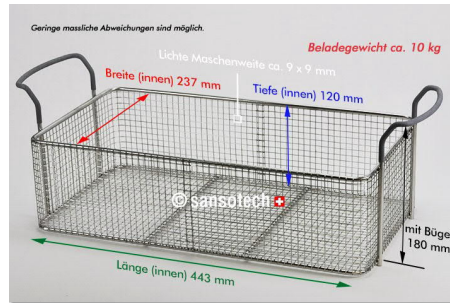
Ablauf mit Edelstahl Kugelhahn G $\frac{3}{8}$ "

Artikel-Nr. GSW30/H/DT

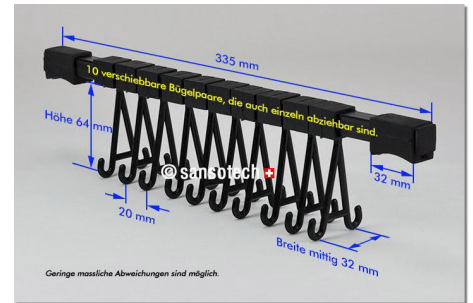
Standardzubehör zum Reinigen in der Wanne



Wannendeckel (Polypropylen)
 Artikel-Nr. DLSW30H



Wannenkorb (Edelstahl)
 Artikel-Nr. KBSW30H



Halter für Kleinteile (Metall/Kunststoff)
 Artikel-Nr. HKSU

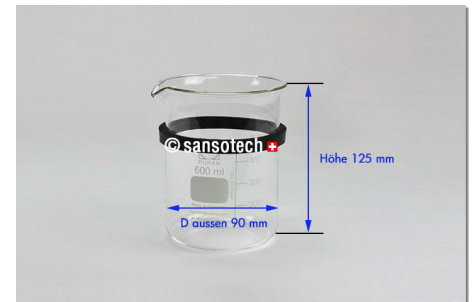
Standardzubehör zum Indirektreinigen in Glasbechern



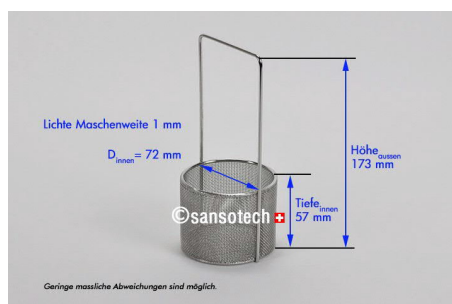
Lochdeckel (Edelstahl)
 Artikel-Nr. LDSWG3



Becherglas 1000 ml mit Haltering
 Artikel-Nr. BG10SW



Becherglas 600 ml mit Haltering
 Artikel-Nr. BG06SW



Tauchkörbchen (Edelstahl)
 Artikel-Nr. TKSUW2



Deckel zu Becherglas (Polypropylen)
 Artikel-Nr. BGDSU